



## 2.10 Höhenversteller





# Höhenversteller mit Metallspindel

*height adjuster with steel spindle*

Art.-Nr. Bezeichnung  
art.-no. description

**Sockelhöhenversteller mit Metallspindel M8 und eingelegerter Stahlmutter M8**

2 Zapfen  $\varnothing 10,5 \times 10$  mm zur Befestigung in der Wand, Teilung 32 mm, Bohrung  $\varnothing 10$  mm  
Metallspindel beidseitig in das Gehäuse einschraubbar  
**plinth height adjuster with steel spindle M8 and integrated steel nut M8**  
2 pins  $\varnothing 10,5 \times 10$  mm to fastening in the board, spacing 32 mm, hole  $\varnothing 10$  mm  
steel spindle on both sides screwable in the housing

**Zapfenabstand zur Unterkante Gehäuse 7 mm**  
**pin distance to the lower edge 7 mm**

**62.5510** M8 x 50 mm

**62.5620** M8 x 75 mm

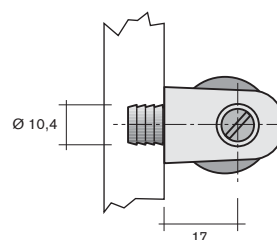
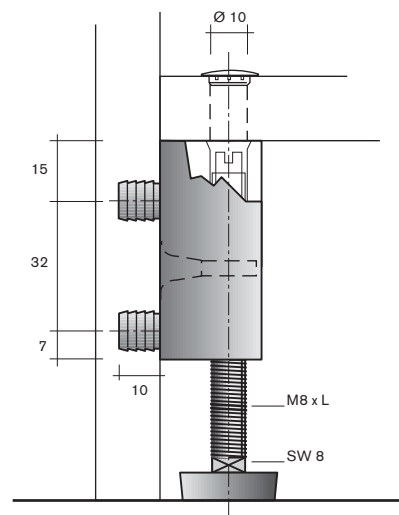
**62.5600** M8 x 110 mm

andere Höhen auf Anfrage  
*other heights on request*

**Zapfenabstand zur Unterkante Gehäuse 15 mm**  
**pin distance to the lower edge 15 mm**

**62.5420** M8 x 110 mm

andere Höhen auf Anfrage  
*other heights on request*



**Sockelhöhenversteller mit Metallspindel M8 und eingelegerter Stahlmutter M8**

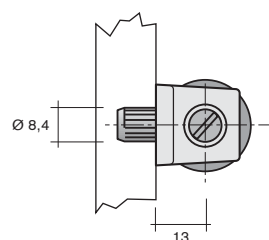
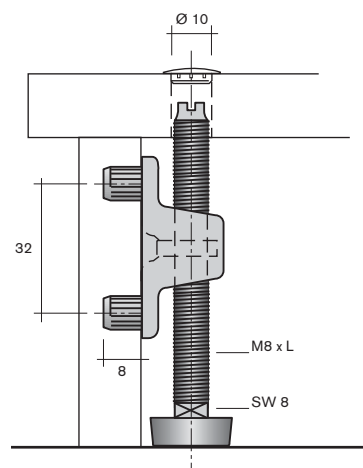
2 Zapfen  $\varnothing 8,4 \times 8$  mm zur Befestigung in der Wand, Teilung 32 mm, Bohrung  $\varnothing 8$  mm  
**plinth height adjuster with steel spindle M8 and integrated steel nut M8**  
2 pins  $\varnothing 8,4 \times 8$  mm to fastening in the board, spacing 32 mm, hole  $\varnothing 8$  mm

**62.5630** M8 x 50 mm

**62.5610** M8 x 75 mm

**62.5640** M8 x 110 mm

andere Höhen auf Anfrage  
*other heights on request*



# Höhenversteller mit Metallspindel

## height adjuster with steel spindle

 **Henke Beschlage**

Art.-Nr. Bezeichnung  
art.-no. description

**Sockelhohenversteller mit Metallspindel M8 und eingeleger Stahlmutter M8**

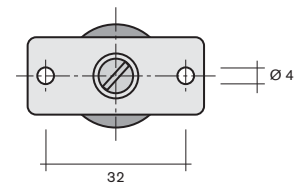
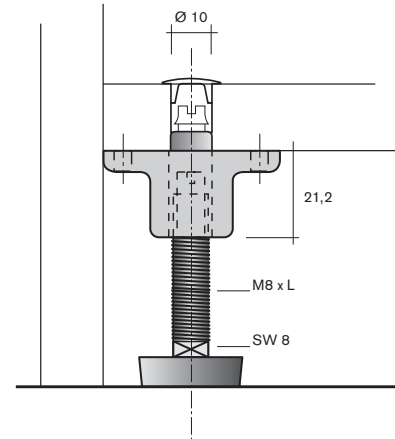
2 Bohrungen  $\varnothing$  4 mm, Teilung 32 mm zur Befestigung unter Sockelboden

**plinth height adjuster with steel spindle M8 and integrated steel nut M8**

2 holes  $\varnothing$  4 mm, spacing 32 mm to fastening at bottom side

- 62.5370** M8 x 40 mm
- 62.5350** M8 x 50 mm
- 62.5380** M8 x 60 mm
- 62.5360** M8 x 110 mm

andere Hohen auf Anfrage  
other heights on request



**NEU**

**Sockelhohenversteller mit Metallspindel M8 und eingeleger Stahlmutter M8**

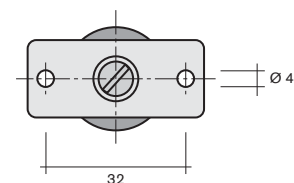
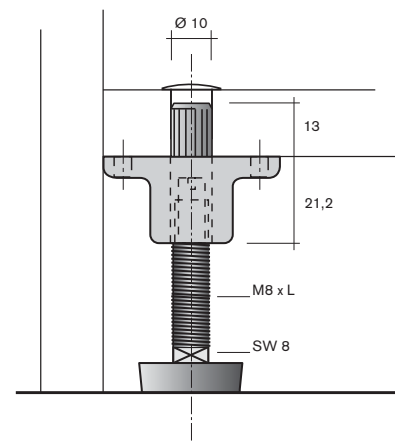
1 Zapfen  $\varnothing$  10 x 13 mm, 2 Bohrungen  $\varnothing$  4 mm, Teilung 32 mm zur Befestigung unter Sockelboden

**plinth height adjuster with steel spindle M8 and integrated steel nut M8**

1 pin  $\varnothing$  10 x 13 mm, 2 holes  $\varnothing$  4 mm, spacing 32 mm to fastening at bottom side

- 62.5590** M8 x 50 mm

andere Hohen auf Anfrage  
other heights on request



# Höhenversteller

## height adjuster

Art.-Nr. Bezeichnung  
art.-no. description

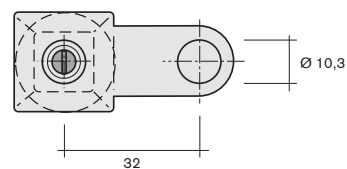
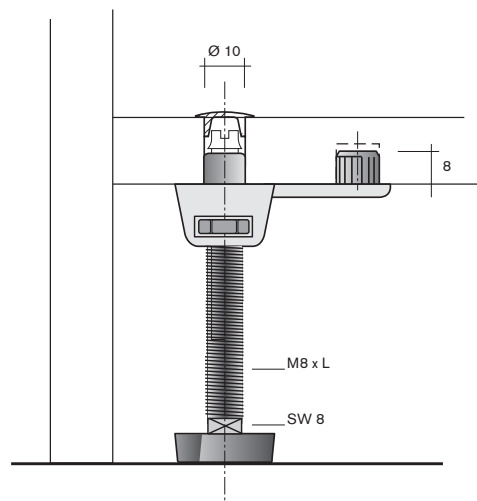
62.5250

**Sockelhohenversteller mit Metallspindel M8 und eingelegerter Stahlmutter M8**

2 Zapfen  $\varnothing 10,3 \times 8$  mm  
zur Befestigung unter Sockelboden,  
Teilung 32 mm, Bohrung  $\varnothing 10$  mm  
**plinth height adjuster with steel spindle M8 and integrated steel nut M8**  
2 pins  $\varnothing 10.3 \times 8$  mm  
to fastening at bottom side,  
spacing 32 mm, hole  $\varnothing 10$  mm

M8 x 40 mm

andere Hohen auf Anfrage  
other heights on request



**NEU**

**Sockelhohenversteller mit Abstutzung, 2-teilig montiert**

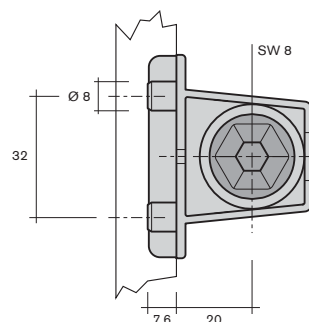
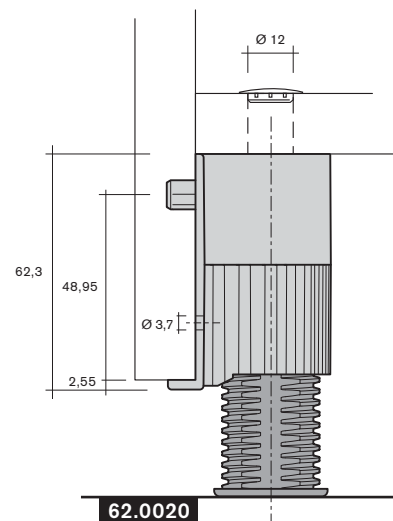
2 Zapfen  $\varnothing 8$  mm,  
3 Bohrungen  $\varnothing 3,7$  mm  
zur Befestigung am Korpus  
**plinth height adjuster with support, 2 parts mounted**  
2 pins  $\varnothing 8$  mm,  
3 holes  $\varnothing 3,7$  mm,  
to fastening at the body

62.0010

**SHV 62,3 mm**  
mit Eindrehteil 39 mm  
Verstellbereich 0/+20  
**PHA 62,3 mm**  
with screw-in part 39 mm  
adjusting range 0/+20

62.0020

**SHV 92,3 mm**  
mit Eindrehteil 69 mm  
Verstellbereich -23/+20  
**PHA 92,3 mm**  
with screw-in part 69 mm  
adjusting range -23/+20



# Höhenversteller mit Metallspindel

## height adjuster with steel spindle

 **Henke Beschlage**

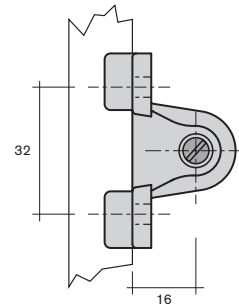
Art.-Nr. Bezeichnung  
art.-no. description

**NEU**

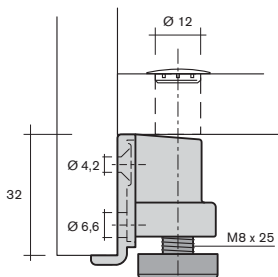
**Sockelhohenversteller mit Metallspindel M8 und eingelegerter Stahlmutter M8**

mit Bohrungen zur Befestigung am Korpus  
Belastbarkeit: 100 kg  
**plinth height adjuster with steel spindle M8 and integrated steel nut M8**  
with holes to fastening at the body  
load-bearing capacity: 100 kg

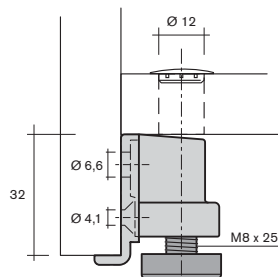
**Abstand von Unterboden bis Unterkante Korpus**  
**distance from bottom shelf to the lower edge of the body**



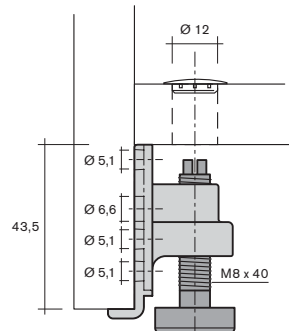
<b>62.5680</b>	32 mm
<b>60.3470</b>	32 mm
<b>62.5660</b>	43,5 mm
<b>62.5650</b>	62,5 mm



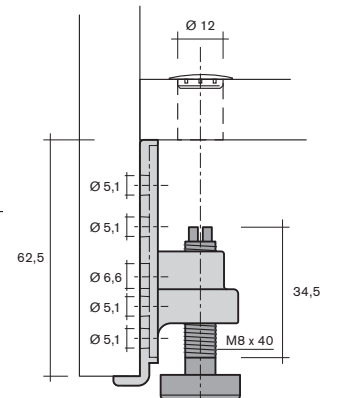
**62.5680**



**60.3470**



**62.5660**



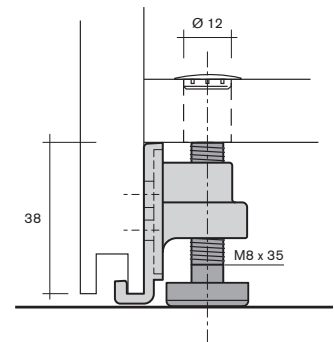
**62.5650**

**NEU**

**Sockelhohenversteller mit Metallspindel M8 und eingelegerter Stahlmutter M8**

mit Bohrungen  $\varnothing 5,1 + \varnothing 6,6$  mm zur Befestigung am Korpus  
Belastbarkeit: 100 kg  
**plinth height adjuster with steel spindle M8 and integrated steel nut M8**  
with holes  $\varnothing 5.1 + \varnothing 6.6$  mm to fastening at the body  
load-bearing capacity: 100 kg

**Abstand von Unterboden bis Unterkante Korpus**  
**distance from bottom shelf to the lower edge of the body**



<b>62.5670</b>	38 mm
----------------	-------

