



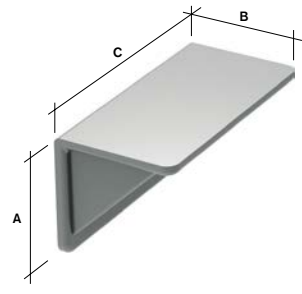
2.7 Winkel



Verbindungswinkel connecting corners

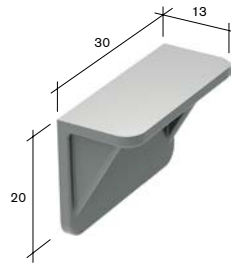
Art.-Nr. Verp. Einheit Ausfuhrung Farben: natur
art.-no. packing units type colours: natural

		A	B	C
52.0220	1.000	10 mm	10 mm	30 mm
52.0710	4.800	17 mm	17 mm	55 mm
52.0390	2.200	17 mm	17 mm	110 mm
52.0100	2.500	17,6 mm	17,6 mm	78 mm
52.1510	2.500	18 mm	18 mm	75 mm
52.0170	10.000	20 mm	13 mm	30 mm
52.0180	1.000	20 mm	13 mm	38 mm
52.0000	5.500	20 mm	20 mm	38 mm
52.0270	500	20 mm	20 mm	38 mm

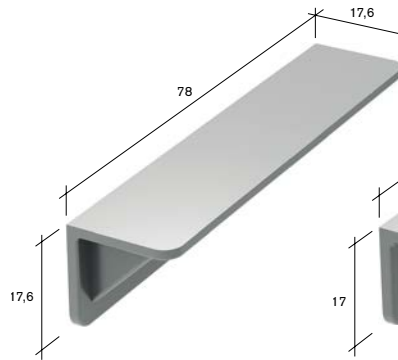


schiebar
for stapling

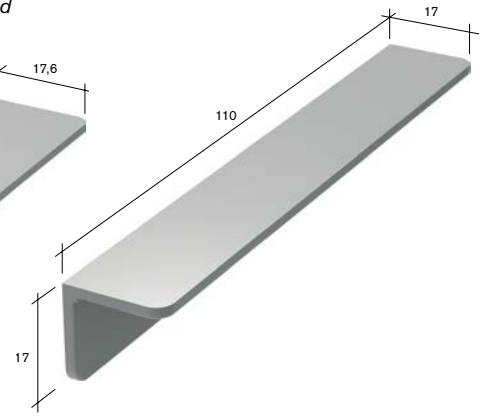
verstarkte Ausfuhrung
execution strengthened



52.0170



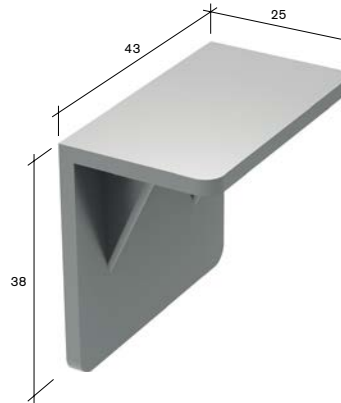
52.0100



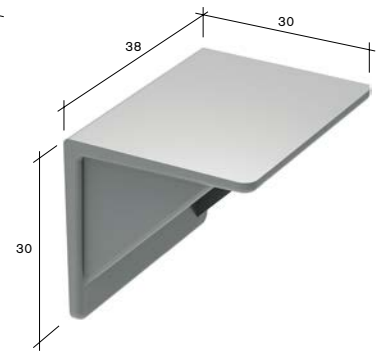
52.0390

52.0190	2.300	30 x 30 x 38 mm
52.0060	2.400	38 x 25 x 43 mm

schiebar, verstarkt
for stapling, reinforced

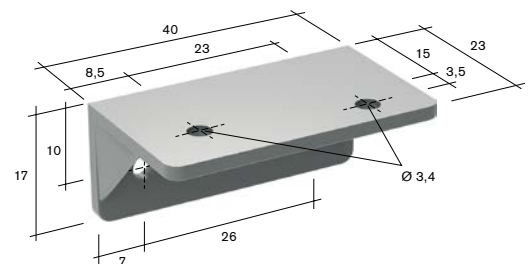


52.0060



52.0190

52.0260	4.500	23 x 17 x 40 mm	Teilung spacing
		4 Bohrungen \varnothing 3,4 mm	23/26 mm
		4 holes \varnothing 3.4 mm	

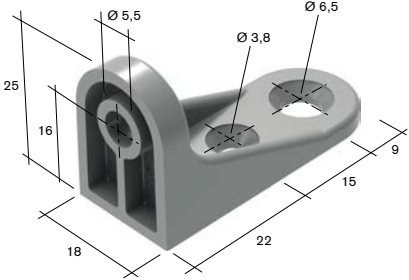


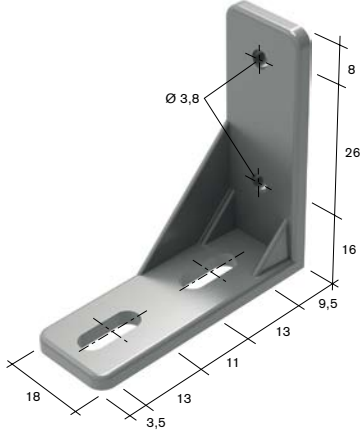

Verbindungswinkel connecting corners

Art.-Nr. art.-no.	Verp. Einheit packing units	Ausfuhrung type	Farben: wei colours: white
34.0910	1.000	15 x 15 x 30 mm Konstruktionswinkel 1 Bohrung \varnothing 4 mm construction corner 1 hole \varnothing 4 mm	
52.1150	5.500	20 x 20 x 19,5 mm Verbindungswinkel Zapfen \varnothing 8,3 mm connecting corner pin \varnothing 8.3 mm	
52.0750	1.000	21 x 15 x 14 mm gedubelt, geschraubt dowelled, screw on	
52.0780	1.000	1 Bohrung \varnothing 4,4 mm, Zapfen X = \varnothing 5 mm 1 hole \varnothing 4.4 mm, pin X = \varnothing 5 mm	
52.0930	1.000	1 Bohrung \varnothing 4,4 mm, Zapfen X = \varnothing 6 mm 1 hole \varnothing 4.4 mm, pin X = \varnothing 6 mm	
52.0200	5.000	1 Bohrung \varnothing 4,4 mm, Harpunendubel X = \varnothing 8,0 mm 1 hole \varnothing 4.4 mm, harpoon dowel X = \varnothing 8.0 mm	
52.0610	1.000	23 x 23 x 24 mm 2 Senklocher \varnothing 4,2 mm 2 countersunk holes \varnothing 4.2 mm	
52.0500	1.000	23 x 23 x 17 mm 2 Senklocher \varnothing 4,5 mm 2 countersunk holes \varnothing 4.5 mm	
52.0010	4.500	25 x 24 x 16 mm 2 Bohrungen \varnothing 3,3 mm 2 holes \varnothing 3.3 mm	
52.0670	4.500	2 Bohrungen \varnothing 5 mm 2 holes \varnothing 5 mm	
52.0020	4.500	3 Bohrungen \varnothing 3,3 mm 3 holes \varnothing 3.3 mm	

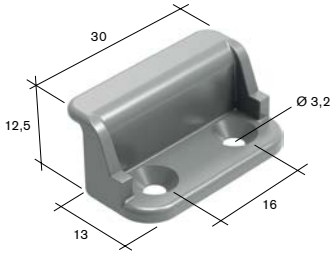
Verbindungswinkel connecting corners

Art.-Nr. Verp. Einheit Ausfuhrung Farben: wei
art.-no. packing units type colours: white

			Teilung spacing	
52.0120	4.500	46 x 25 x 18 mm	15 mm	
		1 Bohrung \varnothing 5,5 mm 2 Senklocher \varnothing 3,8/6,5 mm <i>1 hole \varnothing 5.5 mm 2 countersunk holes \varnothing 3.8/6.5 mm</i>		
52.0650	1.500	2 Bohrungen \varnothing 7 mm 1 Senkloch \varnothing 4 mm <i>2 holes \varnothing 7 mm 1 countersunk hole \varnothing 4 mm</i>	15 mm	
52.0690	4.500	1 Bohrung \varnothing 5,5 mm 2 Senklocher \varnothing 4 mm <i>1 hole \varnothing 5.5 mm 2 countersunk holes \varnothing 4 mm</i>	15 mm	

52.0070	2.500	50 x 50 x 18 mm		
		justierbar, 2 Langlocher \varnothing 5 x 13 mm <i>adjustable, 2 oblong holes \varnothing 5 x 13 mm</i>		
52.1210	2.500	2 Bohrungen \varnothing 3,8 mm <i>2 holes \varnothing 3.8 mm</i>		
		2 Bohrungen \varnothing 5,5 mm <i>2 holes \varnothing 5.5 mm</i>		

52.1220	250	Z-Winkel 37 x 30 x 22,5 mm 2 Locher \varnothing 4,3 mm Z-corner 37 x 30 x 22,5 mm 2 holes \varnothing 4,3 mm	16 mm	
---------	-----	--	-------	---

05.7420	1.200	Winkel mit Nase 13 x 13 x 30 mm 2 Locher \varnothing 3,2 mm corner with nose 13 x 13 x 30 mm 2 holes \varnothing 3,2 mm	16 mm	
---------	-------	---	-------	---

Verbindungswinkel connecting corners

Art.-Nr. Verp. Einheit Ausfuhrung Farben: wei
art.-no. packing units type colours: white

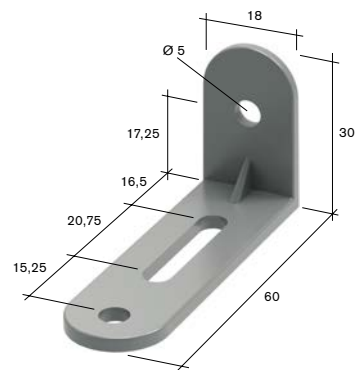
60.8690

NEU

3.800

60 x 30 x 18 mm

2 x 1 Loch \varnothing 5
1 Querloch \varnothing 5 x 25,75 mm
2 x 1 hole \varnothing 5
1 cross hole \varnothing 5 x 25.75 mm



52.1140

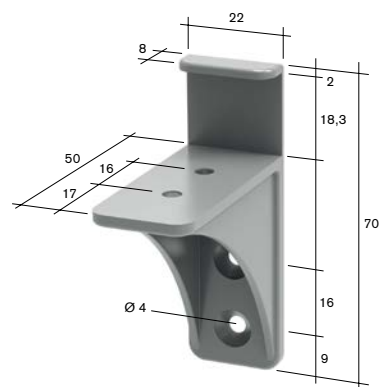
NEU

450

70 x 50 x 22 mm

2 x 2 Locher \varnothing 4 mm
2 x 2 holes \varnothing 4 mm

16 mm

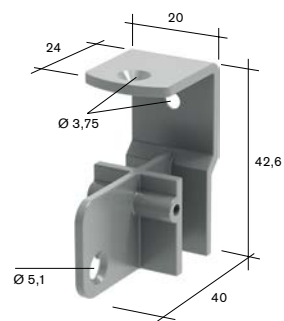


60.3910

750

42,6 x 40 x 20 mm

3 Locher \varnothing 3,75 / \varnothing 5,1 mm
3 holes \varnothing 3.75 / \varnothing 5.1 mm

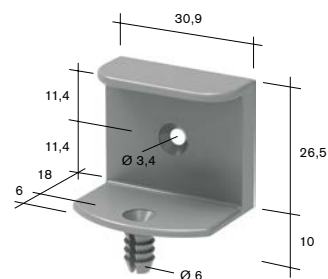


60.3920

1.300

30,9 x 24 x 26,5 mm

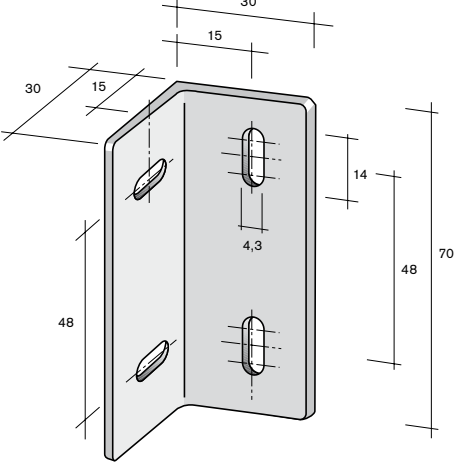
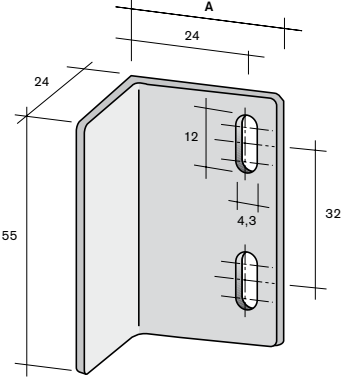
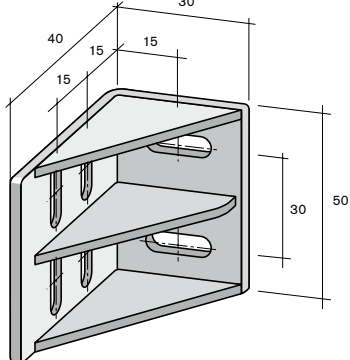
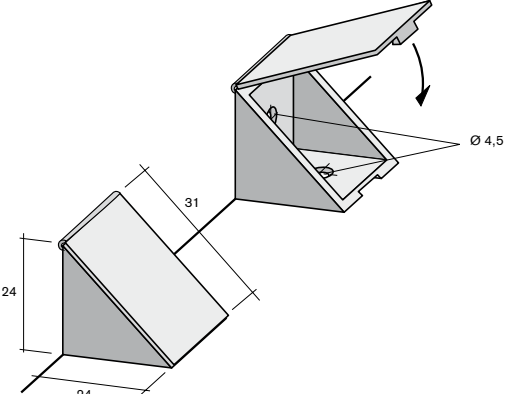
1 Spreizdubel \varnothing 6 x 10 mm
1 Senkloch \varnothing 3,5 mm
1 expanding dowel \varnothing 6 x 10 mm
1 screw hole \varnothing 3.5 mm



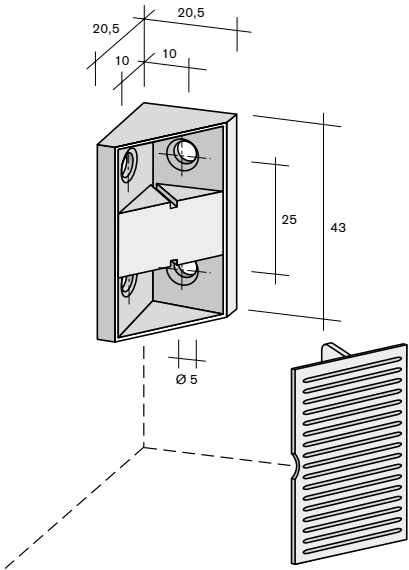
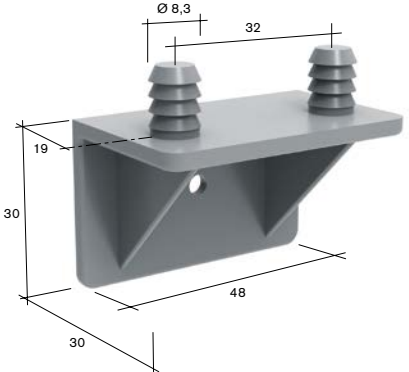
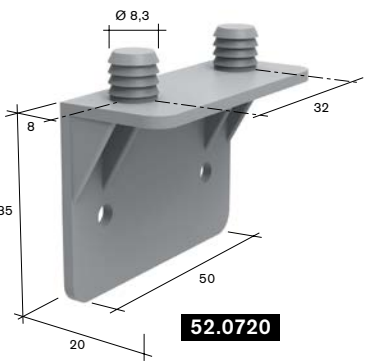
Verbindungswinkel

connecting corners

Art.-Nr. Verp. Einheit Ausfuhrung Farben: wei
 art.-no. packing units type colours: white

Art.-Nr. art.-no.	Verp. Einheit packing units	Ausfuhrung type	Farben: colours:	Teilung spacing	
52.0450	1.500	30 x 30 x 70 mm 2 Langlocher \varnothing 4,3 x 14 mm 2 Querlocher \varnothing 4,3 x 14 mm 2 oblong holes \varnothing 4.3 x 14 mm 2 cross holes \varnothing 4.3 x 14 mm	wei	48 mm	
52.0460	1.800	55 x 24 x A = 40 mm 2 Querlocher \varnothing 4,3 x 12 mm 2 cross holes \varnothing 4.3 x 12 mm	wei	32 mm	
52.0470	2.200	55 x 24 x A = 32 mm 2 Querlocher \varnothing 4,3 x 12 mm 2 cross holes \varnothing 4.3 x 12 mm	wei	32 mm	
52.0700	1.200	30 x 40 x 50 mm 2 Langlocher \varnothing 4,5 x 14 mm 4 Querlocher \varnothing 4,5 x 14 mm 2 oblong holes \varnothing 4.5 x 14 mm 4 cross holes \varnothing 4.5 x 14 mm	wei	15/15 mm	
52.0740	3.300	23 x 23 x 24 mm 2 Senkbohrungen \varnothing 4,5 mm mit Klappe 2 countersunk holes \varnothing 4.5 mm with cover	wei		

Verbindungswinkel connecting corners

Art.-Nr. art.-no.	Verp. Einheit packing units	Ausfuhung type	Farben: Standard colours: standard	Teilung spacing	
60.3840	1.100	20,5 x 20,5 x 43 mm Eckverbinder 4 Senkbohrungen \varnothing 5 mm connecting edge 4 countersunk holes \varnothing 5 mm		25 mm	
60.3850	4.000	20,5 x 40 x 2 mm Deckel fur Eckverbinder cover for connecting edge		-	
52.0110	1.200	30 x 30 x 48 mm 2 Zapfen \varnothing 8,3 mm 1 Bohrung \varnothing 3,8 mm 2 pins \varnothing 8.3 mm 1 hole \varnothing 3.8 mm		32 mm	
52.0720	2.000	35 x 20 x 50 mm 2 Zapfen \varnothing 8,3 mm 2 Bohrungen \varnothing 4 mm 2 pins \varnothing 8.3 mm 2 holes \varnothing 4 mm		32 mm	
52.0040	2.000	35 x 20 x 50 mm 2 Zapfen \varnothing 8,3 mm 2 pins \varnothing 8.3 mm		32 mm	
52.0045	2.000	35 x 20 x 50 mm 2 Zapfen \varnothing 8,3 mm DKB-Stanzteil 17,5 x 30 mm 2 pins \varnothing 8.3 mm stamping part 17,5 x 30 mm		32 mm	



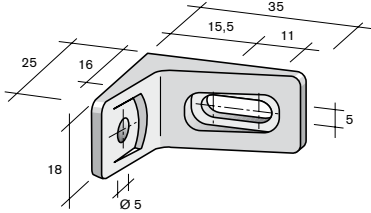
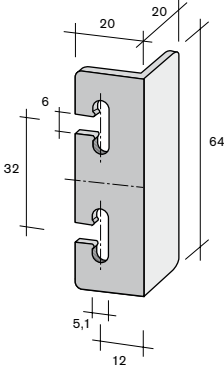
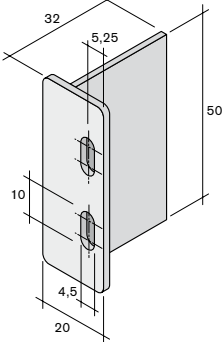
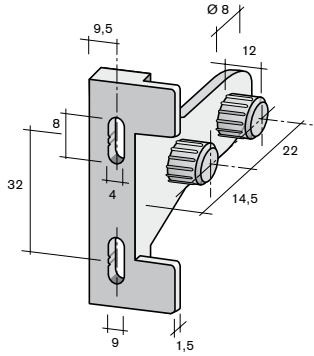
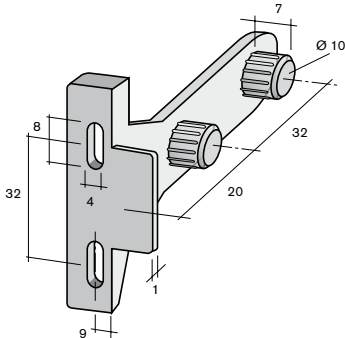
52.0045



52.0040

Verbindungswinkel connecting corners

Art.-Nr. Verp. Einheit Ausfuhrung Farben: wei, braun
art.-no. packing units type colours: white, brown

Art.-Nr. art.-no.	Verp. Einheit packing units	Ausfuhrung type	Farben: wei, braun colours: white, brown	Teilung spacing	
52.0810	2.200	35 x 25 x 18 mm 1 Bohrung \varnothing 5 mm 1 Langloch gesenkt \varnothing 4,7 x 14,5 mm 1 hole \varnothing 5 mm 1 oblong hole \varnothing 4.7 x 14.5 mm		-	
52.0850	1.000	20 x 20 x 64 mm anschiebar 2 Langlocher \varnothing 5,1 x 18,2 mm for stapling 2 oblong holes \varnothing 5.1 x 18.2 mm		32 mm	
52.1200	1.100	50 x 23 x 20 mm Blendenwinkel 2 Langlocher \varnothing 5 x 10 mm panel corner 2 oblong holes \varnothing 5 x 10 mm		20 mm	
52.0540	2.300	43 x 17 x 50 mm 2 Zapfen \varnothing 8 mm horizontal 2 Langlocher \varnothing 4 x 8 mm 2 pins \varnothing 8 mm horizontal 2 oblong holes \varnothing 4 x 8 mm		22/32 mm	
60.0510	2.300	58 x 17 x 50 mm 2 Zapfen \varnothing 10 mm horizontal 2 Langlocher \varnothing 4 x 8 mm 2 pins \varnothing 10 mm horizontal 2 oblong holes \varnothing 4 x 8 mm		32/32 mm	

Verbindungswinkel connecting corners

Art.-Nr. Verp. Einheit Ausfuhrung Farben: wei, braun
art.-no. packing units type colours: white, brown

52.0130

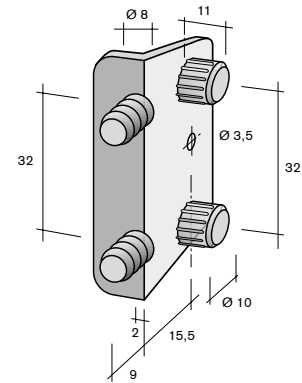
1.500

32 x 12 x 64 mm

2 Zapfen \varnothing 8,3 mm
2 Zapfen \varnothing 10 mm
1 Bohrung \varnothing 3,5 mm
2 pins \varnothing 8.3 mm
2 pins \varnothing 10 mm
1 hole \varnothing 3.5 mm

Teilung
spacing

32/32 mm



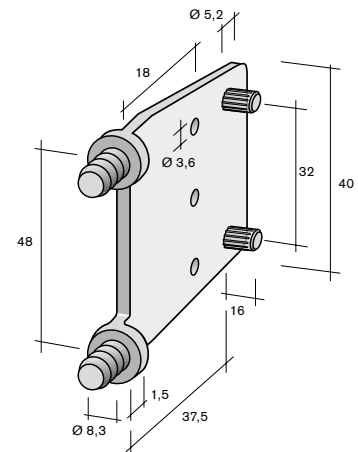
52.0150

1.500

60 x 49 x 3 mm

2 Zapfen \varnothing 8,3 mm
2 Zapfen \varnothing 5,2 mm horizontal
3 Bohrungen \varnothing 3,6 mm
2 pins \varnothing 8.3 mm
2 pins \varnothing 5.2 mm horizontal
3 holes \varnothing 3.6 mm

48/32 mm



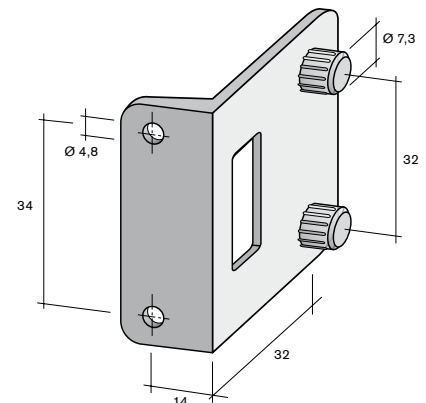
52.0140

1.500

40 x 25 x 55 mm

2 Zapfen \varnothing 7,3 mm
2 Bohrungen \varnothing 4,8 mm
mit Rechteckloch
2 pins \varnothing 7.3 mm
2 holes \varnothing 4.8 mm
with rectangular hole

32/34 mm

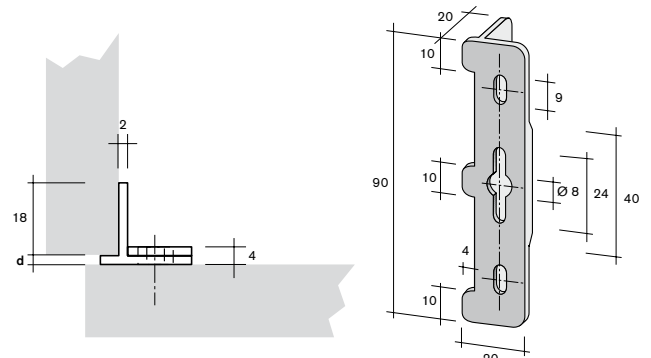


52.0210

1.800

ohne Dubel
2 Bohrungen \varnothing 4,8 mm
mit Rechteckloch
without dowels
2 holes \varnothing 4.8 mm
with rectangular hole

34 mm



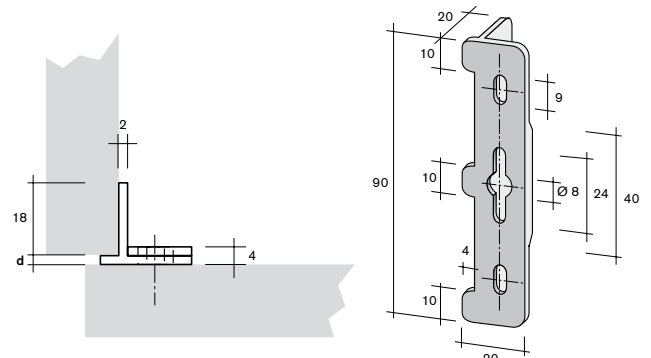
52.1020

1.800

90 x 20 x 20 mm

Blendenwinkel
2 Langlocher \varnothing 4 mm
1 Schlusselloch
panel corner
2 oblong holes \varnothing 4 mm
1 key hole

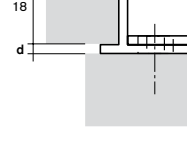
32/64 mm



52.1060

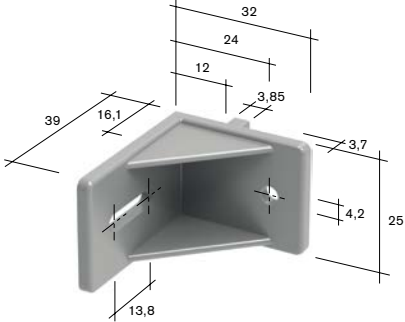
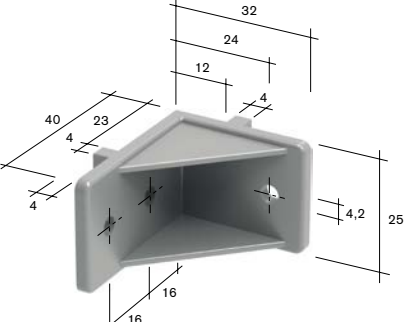
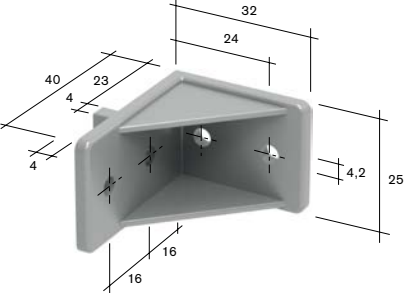
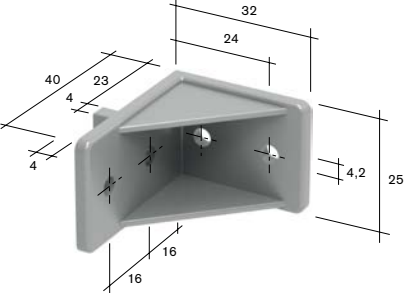
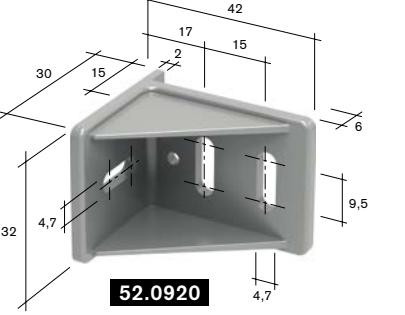
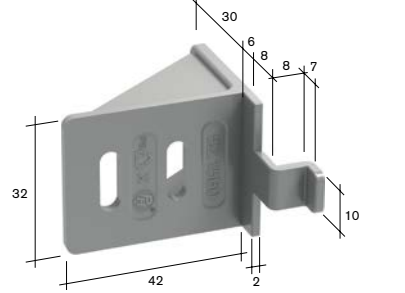
650

d = 3 mm



Verbindungswinkel connecting corners

Art.-Nr. Verp. Einheit Ausfuhrung Farben: wei, braun
art.-no. packing units type colours: white, brown

Art.-Nr. art.-no.	Verp. Einheit packing units	Ausfuhrung type	Farben: wei, braun colours: white, brown	Teilung spacing	
52.0900	2.400	39 x 32 x 25 mm 1 Langloch \varnothing 4,2 x 18 mm Bohrung \varnothing 4,2 mm, mit Steg 1 oblong hole \varnothing 4.2 x 18 mm hole \varnothing 4.2 mm, with stem		-	
52.1090	2.300	40 x 32 x 25 mm 3 Bohrungen \varnothing 4,2 mm 2 Arretierungsstege 3 holes \varnothing 4.2 mm 2 stopnoses		-	
52.1100	2.300	40 x 32 x 25 mm 4 Bohrungen \varnothing 4,2 mm 1 Arretierungssteg 4 holes \varnothing 4.2 mm 1 stopnose		16 mm	
52.1330	2.300	40 x 32 x 25 mm 4 Bohrungen \varnothing 4,2 mm ohne Arretierungssteg 4 holes \varnothing 4.2 mm without stopnose		16 mm	
52.0920	1.500	42 x 30 x 32 mm 2 Langlocher \varnothing 4,7 x 14,2 mm 1 Querloch \varnothing 4,7 x 14,2 mm mit Steg 2 oblong holes \varnothing 4.7 x 14.2 mm 1 crosshole \varnothing 4.7 x 14.2 mm with stem		15 mm	
52.1560	1.200	52.0920 mit Montagehilfe 14 mm Versatz 52.0920 with assembly aid 14 mm offset			

Verbindungswinkel connecting corners

 **Henke Beschlage**

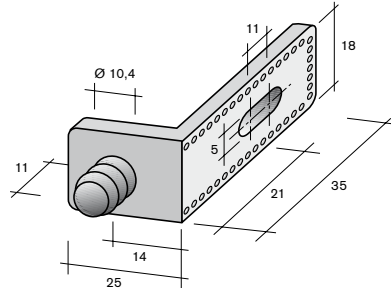
Art.-Nr. Verp. Einheit Ausfuhrung Farben: wei, braun
art.-no. packing units type colours: white, brown

52.0990

1.700

35 x 25 x 18 mm

1 Harpunendubel \varnothing 10,4 mm
1 Langloch \varnothing 5 x 16 mm
1 harpoon dowel \varnothing 10.4 mm
1 oblong hole \varnothing 5 x 16 mm

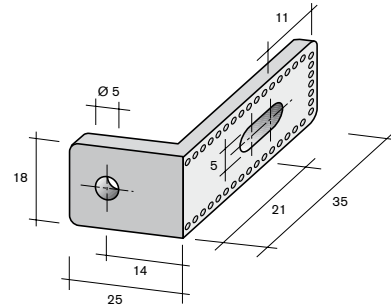


52.1000

2.100

35 x 25 x 18 mm

1 Langloch \varnothing 5 x 16 mm
Bohrung \varnothing 5 mm
1 oblong hole \varnothing 5 x 16 mm
hole \varnothing 5 mm

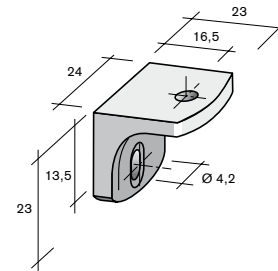


52.0880

6.700

23 x 23 x 24 mm

1 Langloch \varnothing 4,2 x 10,7 mm
Bohrung \varnothing 4,2 mm
1 oblong hole \varnothing 4.2 x 10.7 mm
hole \varnothing 4.2 mm



52.0960

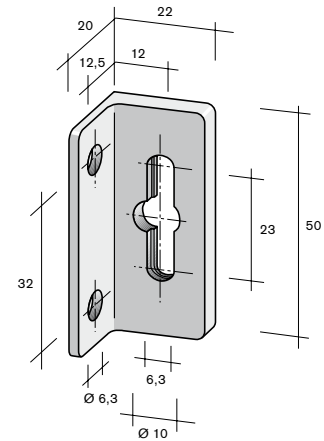
3.500

22 x 20 x 50 mm

1 Schlusselloch \varnothing 6,3 x 23 mm
2 Bohrungen \varnothing 6,3 mm
1 key-hole \varnothing 6.3 x 23 mm
2 holes \varnothing 6.3 mm

Teilung
spacing

32 mm



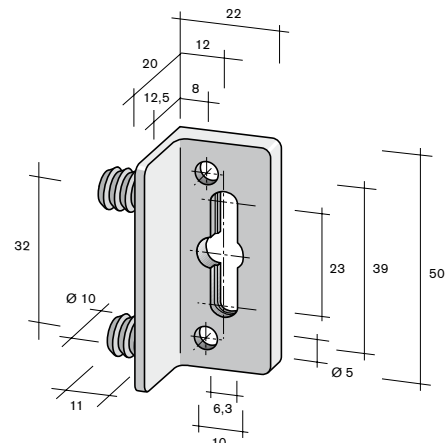
52.0970

2.200

20 x 22 x 50 mm

1 Schlusselloch \varnothing 6,3 x 23 mm
2 Harpunendubel \varnothing 10,2 mm
1 key-hole \varnothing 6.3 x 23 mm
2 harpoon dowels \varnothing 10.2 mm

32 mm



Verbindungswinkel connecting corners

Art.-Nr. Verp. Einheit Ausfuhrung Farben: wei, braun
art.-no. packing units type colours: white, brown

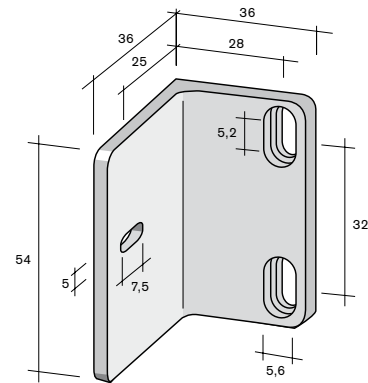
60.3880

1.100

36 x 36 x 54 mm
2 Langlocher fur
Euro-Schraube \varnothing 5,6 mm
1 Querloch \varnothing 5 x 7,5 mm
2 oblong holes for
Euro-screw \varnothing 5.6 mm
1 cross-hole \varnothing 5 x 7.5 mm

Teilung
spacing

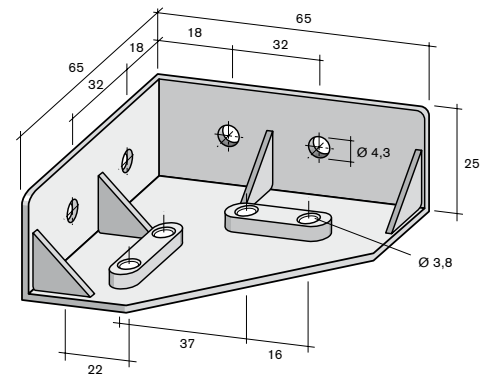
32 mm



60.3960

550

65 x 65 x 25 mm
4 Bohrungen \varnothing 4,3 mm
4 Senklocher \varnothing 3,8 mm
4 holes \varnothing 4.3 mm
4 countersunk holes \varnothing 3.8 mm



52.1080

900

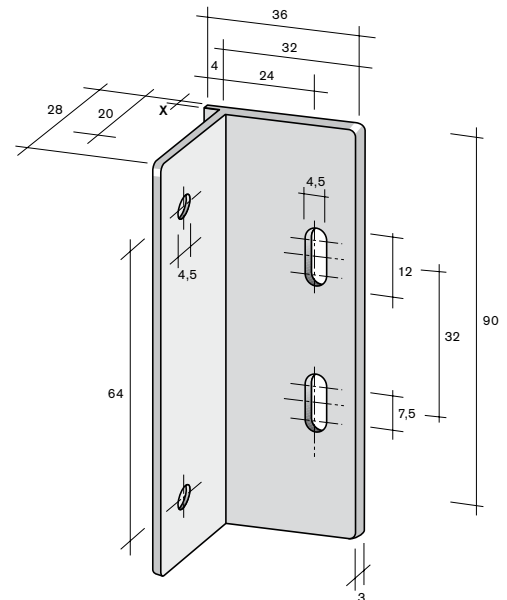
32 x 28 x 90 mm
2 Bohrungen \varnothing 4,5 x 64 mm Tlg.
2 Langlocher 4,5 x 12 x 32 mm Tlg.
2 holes \varnothing 4.5 x 64 mm spacing
2 oblong holes 4.5 x 12 x 32 mm spacing

mit Steg X = 1,5 x 4 mm
with stem X = 1.5 x 4 mm

52.1450

800

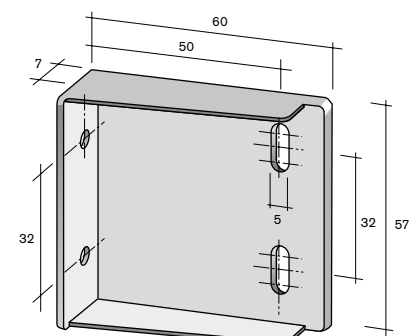
mit Steg X = 3,5 x 4 mm
with stem X = 3.5 x 4 mm



52.1160

1.000

60 x 57 x 15 mm
2 Bohrungen \varnothing 5 x 32 mm Tlg.
2 Langlocher 5 x 12 x 32 mm Tlg.
2 holes \varnothing 5 x 32 mm spacing
2 oblong holes 5 x 12 x 32 mm spacing

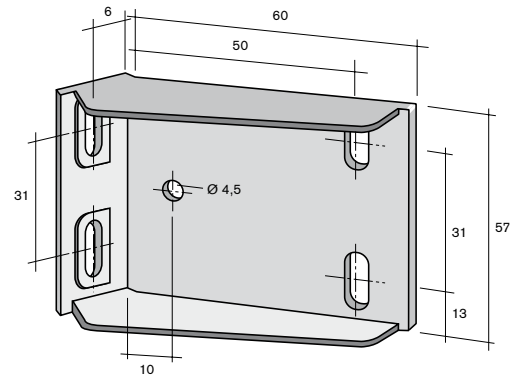
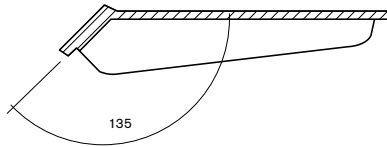


Verbindungswinkel connecting corners

Art.-Nr. Verp. Einheit Ausfuhrung Farben: Standard
art.-no. packing units type colours: standard

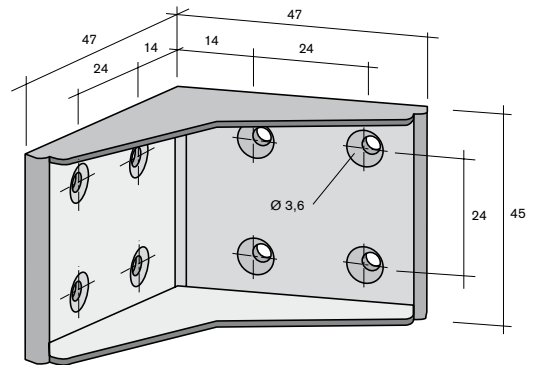
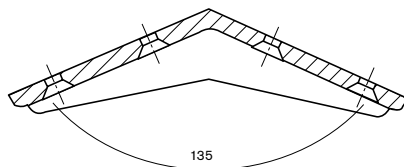
52.1190

350 **Eckwinkel 135°**
corner angle 135°



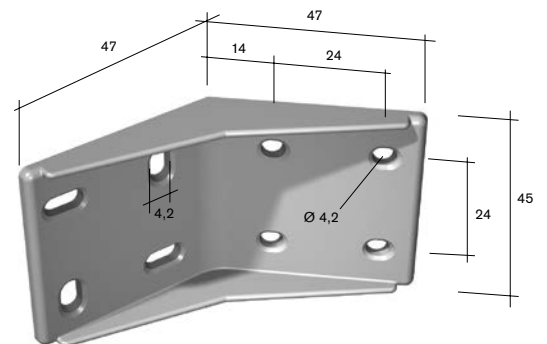
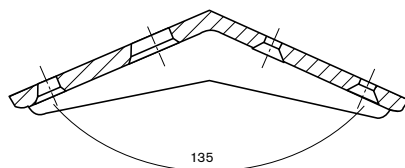
60.3100

800 **Eckwinkel 135°**
corner angle 135°



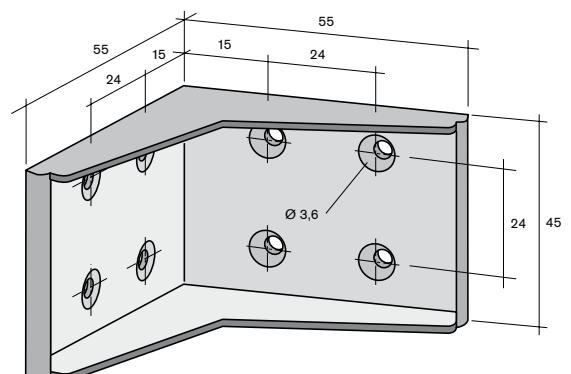
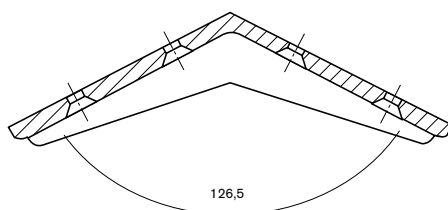
60.8960

500 **Eckwinkel 135°**
corner angle 135°



60.6210

700 **Eckwinkel 126,5°**
corner angle 126.5°

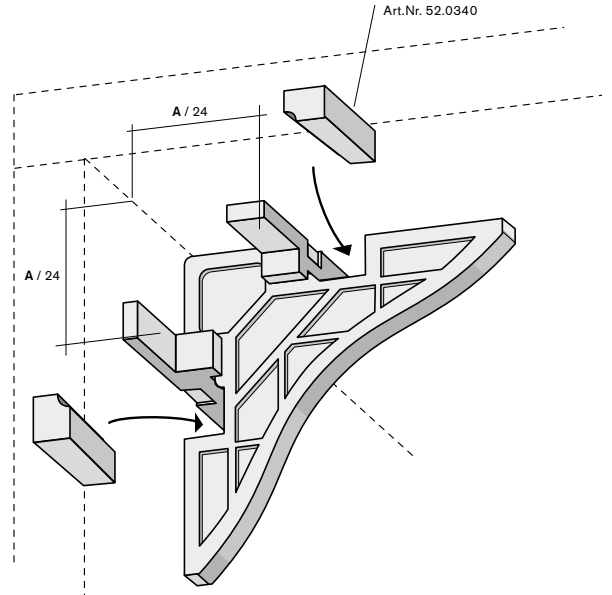


Ablagewinkel shelf brackets

Art.-Nr. Verp. Einheit Ausfuhrung Farben: wei
art.-no. packing units type colours: white

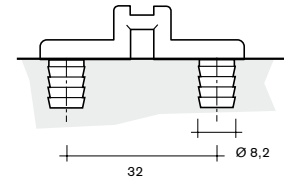
**Winkelkonsolen zur losbaren
Befestigung von Ablagen**
angle brackets for K. D. fixing of shelves

			Abstand A distance A
52.0330	2.000	71 x 71 mm	24 mm
52.0280	1.000	105 x 105 mm	57/42,5 mm

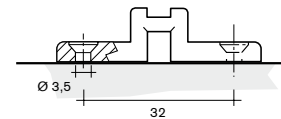


Befestigungsbocke
fixing brackets

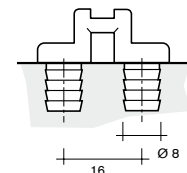
52.0310	6.000	2-fach gedubelt, Zapfen \varnothing 8 mm, Teilung 32 mm <i>2-times dowelled, pins \varnothing 8 mm, spacing 32 mm</i>
52.0360	2.000	mit 2 Senklochern \varnothing 3,5 mm, Teilung 32 mm <i>with 2 countersunk holes \varnothing 3.5 mm, spacing 32 mm</i>
52.0320	3.500	2-fach gedubelt, Zapfen \varnothing 8 mm, Teilung 16 mm <i>2-times dowelled, pins \varnothing 8 mm, spacing 16 mm</i>
52.0340	2.000	Keile zur Sicherung der Konsolen <i>wedges for securing from the brackets</i>



52.0310



52.0360

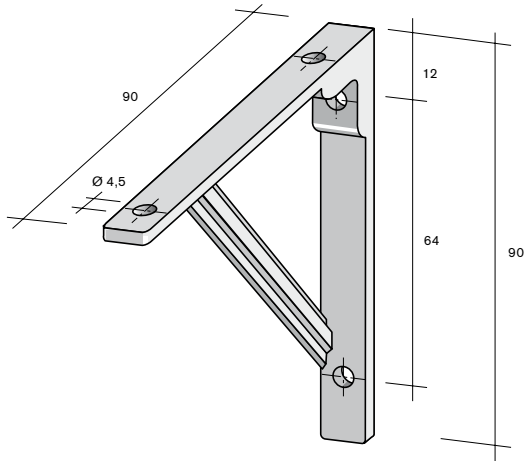


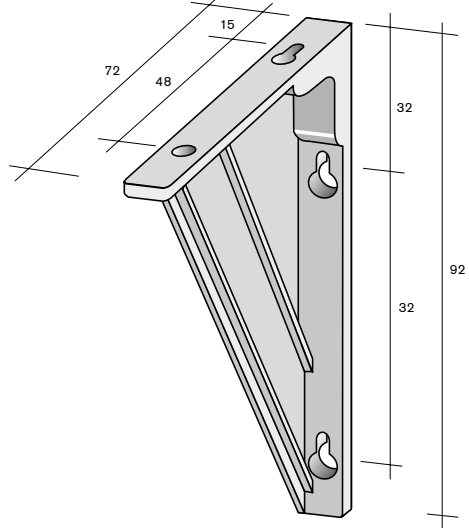
52.0320

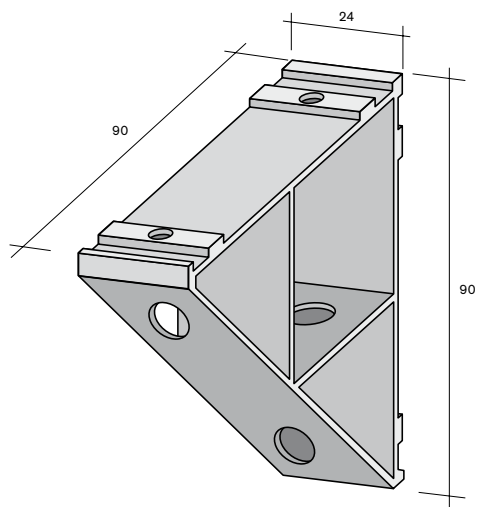
Befestigungswinkel

fixing brackets

Art.-Nr. Verp. Einheit Ausfuhrung Farben: wei
 art.-no. packing units type colours: white

			Abstand A distance A	Teilung spacing	
		<p>Winkel zur Befestigung von Sockeln, Ablagen, Blenden, Rahmen usw. lieferbar in hochschlagfester Ausfuhrung zum Anschieen oder Anschrauben rechts oder links einsetzbar brackets for fixing plinths, shelves, panels, frames etc. available in high impact resistant finish to screw on or stapling, right and left hand fixing</p> <p>90 x 90 x 18 mm</p>			
52.0370	600	mit Bohrung \varnothing 4,5 mm with hole \varnothing 4.5 mm	12/12 mm	64/64 mm	
52.0380	600	ohne Bohrung without hole	-	-	

		<p>Paneel-Winkel zur Befestigung von losbaren Ablagen, Blenden und Paneelen Ausfuhrung rechts und links in hochschlagfestem Kunststoff, mit Bohrungen fur Schrauben \varnothing 4 mm</p> <p>panel bracket for quick fastening and releasing of shelves, plinths and panels for right and left hand fixing in high impact resistant plastic material, with holes for screws \varnothing 4 mm</p> <p>92 x 72 x 20 mm</p>			
52.0030	500	Ausfuhrung rechts right version	15/32 mm	48/32 mm	
52.0031	500	Ausfuhrung links left version	15/32 mm	48/32 mm	

60.6600	300	<p>Winkel zur Befestigung von Ablagen brackets for fixing shelves</p> <p>90 x 90 x 24 mm</p>			
---------	-----	--	--	--	--

Bettwinkel

bed angle

Art.-Nr. Verp. Einheit Ausfuhrung Farben: Standard
 art.-no. packing units type colours: standard

60.1660

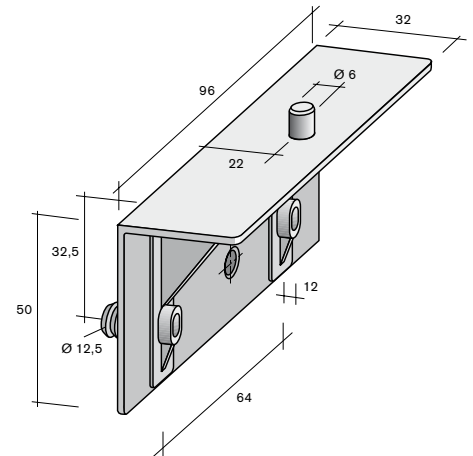
350

50,5 x 32 x 96 mm

3-fach gedubelt
 2 Zapfen \varnothing 12,5 mm
 1 Zapfen \varnothing 6 mm
 3 times dowelled
 2 pins \varnothing 12.5 mm
 1 pin \varnothing 6 mm

Teilung
 spacing

64 mm



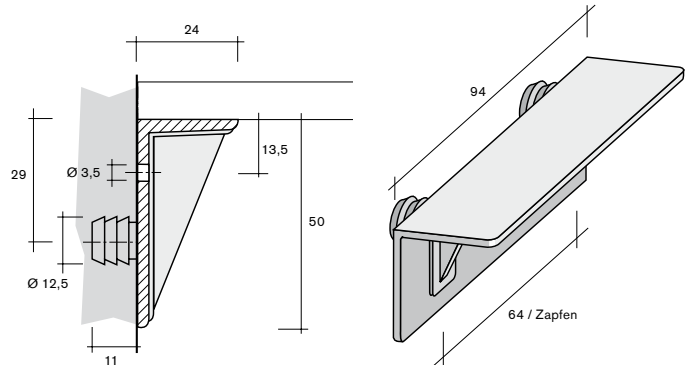
60.0100

400

50 x 24 x 94 mm

mit 2 Senklochern
 \varnothing 3,5 mm
 with 2 countersunk
 holes \varnothing 3.5 mm

64 mm

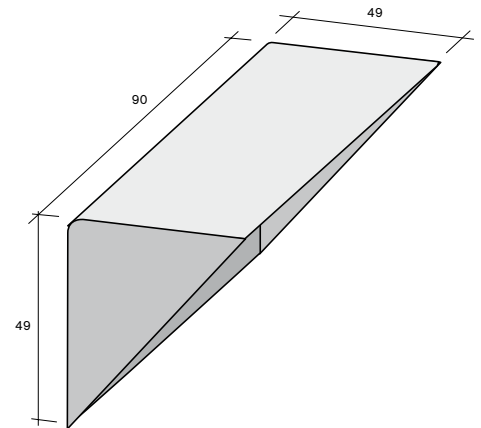


60.0770

350

49 x 49 x 90 mm

schiebar
 for stapling

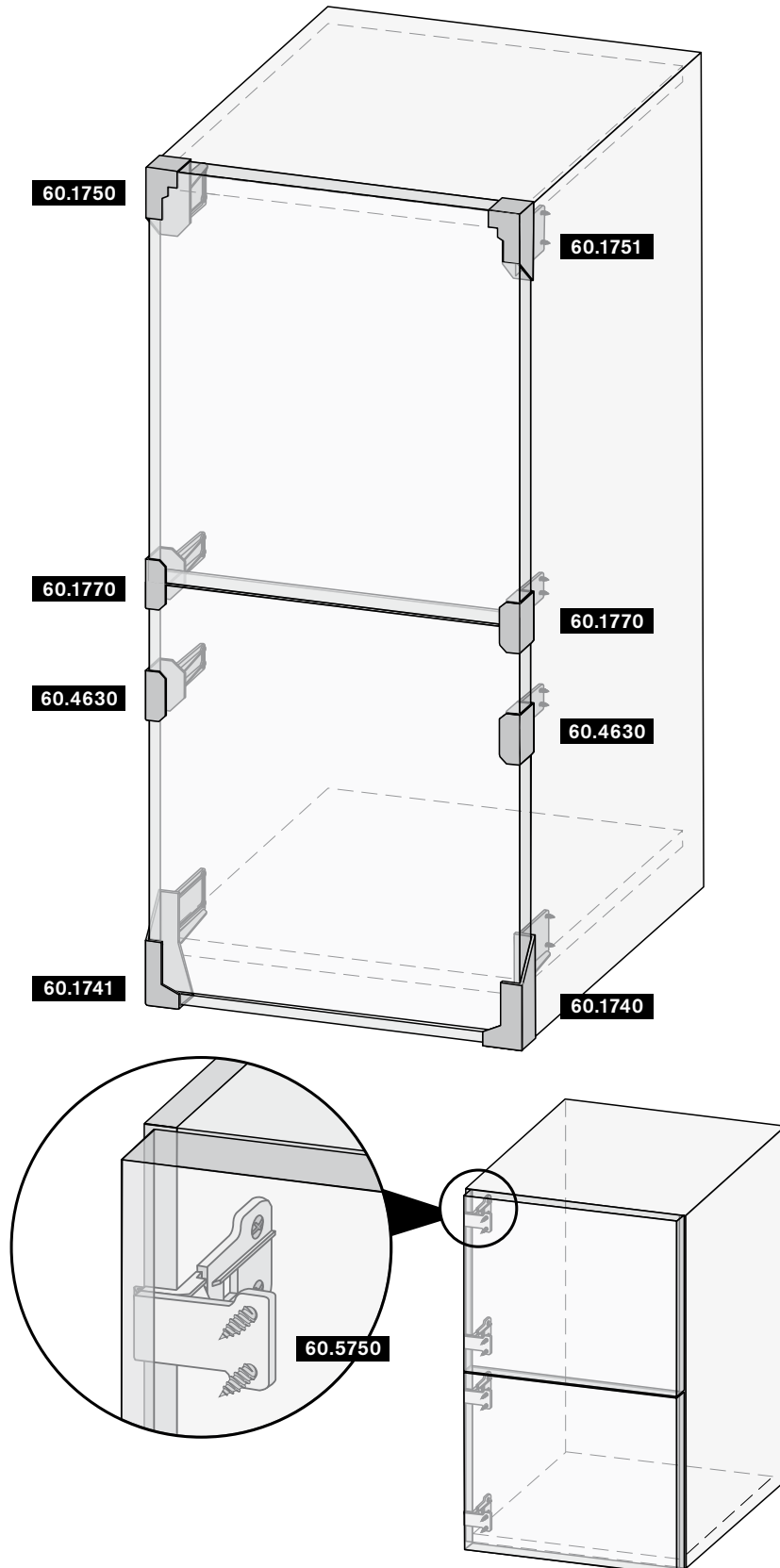


Befestigungswinkel für Schranktüren

angle brackets for cabinet doors

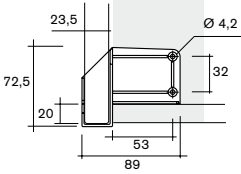
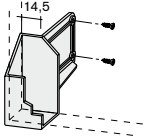
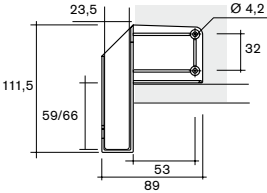
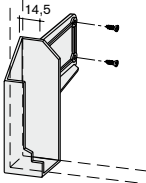
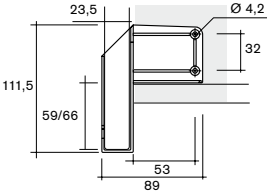
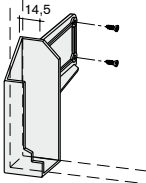
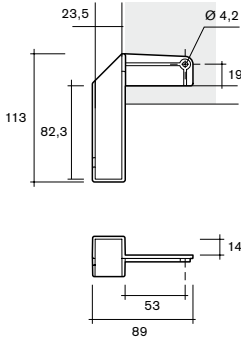
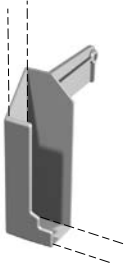
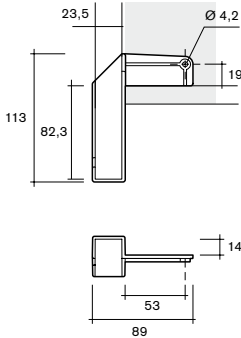
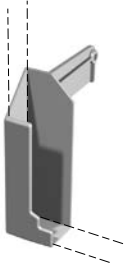
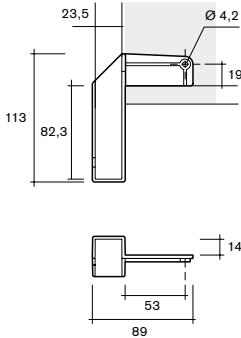
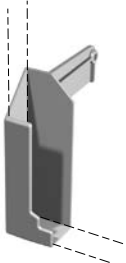
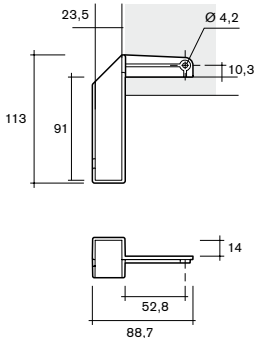

Art.-Nr. Ausführung Farben: schwarz
art.-no. type colours: black

Geräteschrank mit eingearbeiteten Befestigungswinkeln
electrical appliance's unit with angle brackets



Befestigungswinkel für Schranktüren

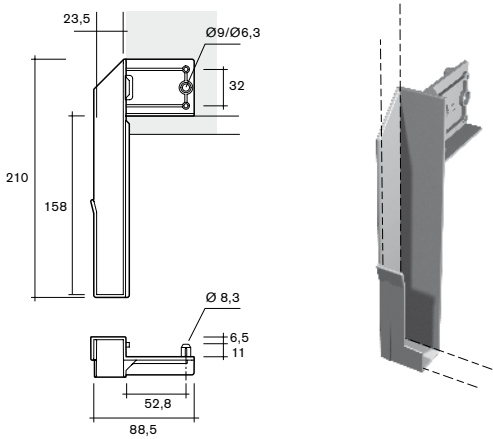
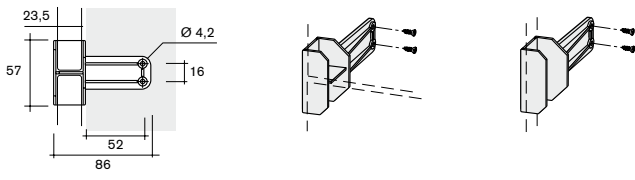
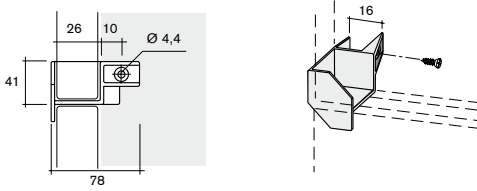
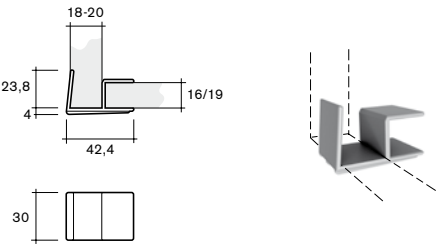
angle brackets for cabinet doors

Art.-Nr. art.-no.	Verp. Einheit packing units	Ausführung type	Farben: schwarz colours: black		
60.1750	350	Rechts <i>right</i>	Distanzmaß Oberkante Boden – Unterkante Tür 20 mm <i>distance measure from shelf top edge – door bottom edge 20 mm</i>	 	
60.1751	350	Links <i>left</i>			
60.1740	220	Rechts <i>right</i>	Distanzmaß Oberkante Boden – Unterkante Tür 59 mm <i>distance measure from shelf top edge – door bottom edge 59 mm</i>	 	
60.1741	220	Links <i>left</i>			
60.2570	220	Rechts <i>right</i>	Distanzmaß Oberkante Boden – Unterkante Tür 59 mm mit vormontierten Schrauben <i>distance measure from shelf top edge – door bottom edge 59 mm with premounted screws</i>	 	
60.2580	220	Links <i>left</i>			
60.3020	220	Rechts <i>right</i>	Distanzmaß Oberkante Boden – Unterkante Tür 66 mm <i>distance measure from shelf top edge – door bottom edge 66 mm</i>	 	
60.3021	220	Links <i>left</i>			
60.1990	250	Rechts <i>right</i>	Distanzmaß Oberkante Boden – Unterkante Tür 82,3 mm <i>distance measure from shelf top edge – door bottom edge 82,3 mm</i>	 	
60.1991	250	Links <i>left</i>			
60.2590	250	Rechts <i>right</i>	Distanzmaß Oberkante Boden – Unterkante Tür 82,3 mm mit vormontierter Schraube <i>distance measure from shelf top edge – door bottom edge 82,3 mm with premounted screw</i>	 	
60.2600	250	Links <i>left</i>			
60.6200	250	Rechts <i>right</i>	Distanzmaß Oberkante Boden – Unterkante Tür 91 mm <i>distance measure from shelf top edge – door bottom edge 91 mm</i>	 	
60.6201	250	Links <i>left</i>			

Befestigungswinkel für Schranktüren

angle brackets for cabinet doors

 **Henke Beschläge**

Art.-Nr. art.-no.	Verp. Einheit packing units	Ausführung type	Farben: schwarz colours: black	
60.0901 60.0900	220 220	Rechts <i>right</i> Links <i>left</i>	Distanzmaß Oberkante Boden – Unterkante Tür 158 mm <i>distance measure from shelf top edge – door bottom edge 158 mm</i>	
60.1770 60.4630	200 550	Befestigung für geteilte Gerätetüren <i>fixing for divided device doors</i> Befestigung für Gerätetüren ohne Mittelsteg <i>fixing for device doors without middle bridge</i>		
60.4700 60.4710	550 550	Rechts <i>right</i> Links <i>left</i>		
60.1940 61.0220	600 550	Halteklammer 18-20 mm für 16 mm Boden <i>support clip 18-20 mm for 16 mm shelf</i> Halteklammer 18-20 mm für 19 mm Boden <i>support clip 18-20 mm for 19 mm shelf</i>		

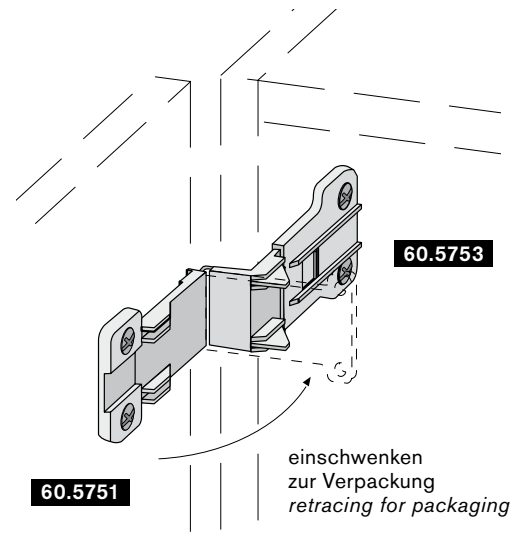
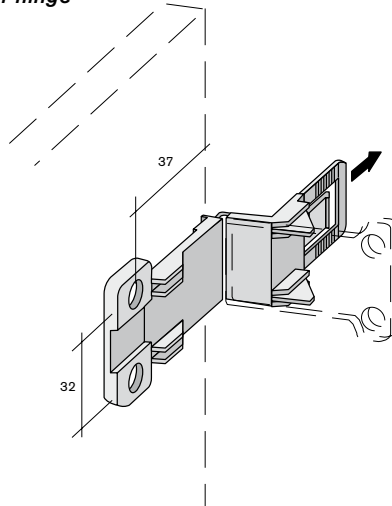
Verbindungswinkel connecting corners

Art.-Nr. Verp. Einheit Ausfuhung Farben: wei, braun
art.-no. packing units type colours: white, brown

60.5750

1.000

Geratetur-Scharnier
zweiteilig
device door hinge
2 parts



60.5753

60.5751

einschwenken
zur Verpackung
retracing for packaging

Verbindungswinkel

connecting corners

Art.-Nr. <i>art.-no.</i>	Verp. Einheit <i>packing units</i>	Ausfuhrung <i>type</i>	Farben: wei, braun <i>colours: white, brown</i>
-----------------------------	---------------------------------------	----------------------------	---

